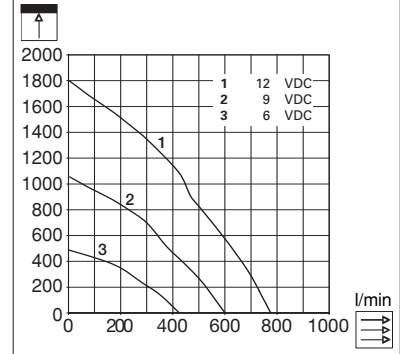




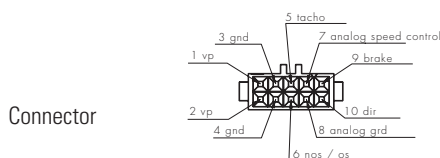
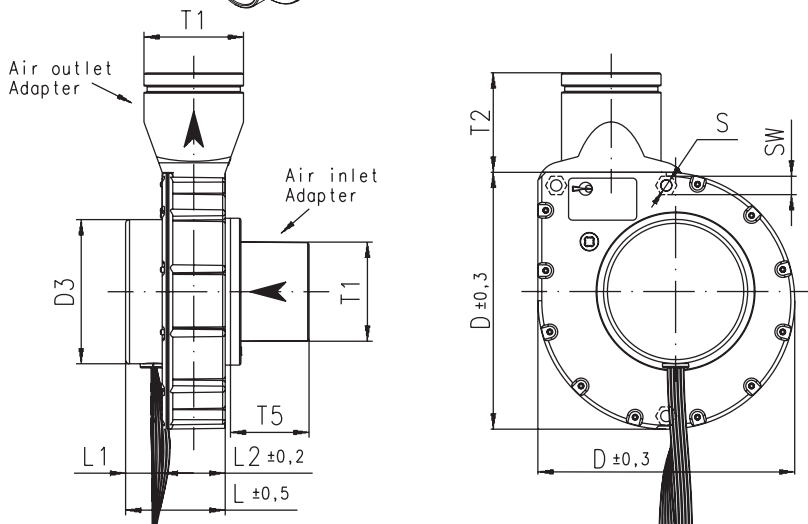
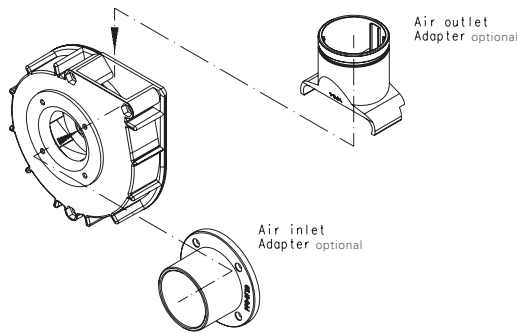
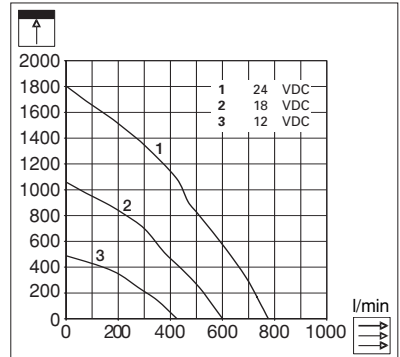
**Miniatur Radial Gebläse**  
**Miniature Radial Blower**  
**Ventilateur miniature radial**



**U97DR-012KK-4 12 VDC**



**U97DR-024KK-4 24 VDC**



Typ: Tyco V23535-328-101

U97DR	mm	inch
D	98	3.858
D3	∅ 55	∅ 2.170
L	38	1.500
L1	14	0.550
L2	24	0.940
S	∅ 4.3	∅ 0.169
SW	7.0	0.276
T1	∅ 38	∅ 1.496
T2	38	1.496
T5	30	1.181

U97DR

## Technische Daten

## Technical data

## Caractéristiques techniques

Die U97DR-Baureihe ist mit einem bürstenlosen Motor mit integrierter Elektronik ausgerüstet.

- Flachmotor / Discmotor
- hohe Laufzeit
- integrierter Temperaturschutz (Motor)
- Tachosignal (Drehzahlrückmeldung)
- NOS (Non Operating Signal)
- analog speed control
- 24 V DC-Ausführung ohne Strombegrenzung

The U97DR-serie is equipped with brushless motor with integrated electronic.

- flat motor / disc motor
- long operation time
- integrated temperature monitoring
- tacho signal (speed indicator)
- NOS (Non Operating Signal)
- analog speed control
- 24 V DC version without current limites

La série U97DR est équipée avec un moteur "brushless" avec électronique intégrée.

- moteur plat / moteur à disque
- long temps d'usage
- surveillance de température intégrée
- signal tacho (tachomètre)
- NOS (Non Operating Signal)
- analog speed control
- Execution 24 V sans limitation de courant

			U97DR-012KK-4	U97DR-024KK-4
<b>U</b>	$U_N$	V	<b>12</b>	<b>24</b>
	U	V	6 - 13.5	16 - 27
<b>I</b>		mA	1'690	850
<b>I</b>	$I_N$	mA	1'570	800
<b>I</b>		mA	990	480
	$I_{block}$	A	6,8	–
<b>P</b>		W	18.9	19.2
	n	min <sup>-1</sup>	14'600	15'150
	$n_N$	min <sup>-1</sup>	14'900	15'400
	n	min <sup>-1</sup>	16'670	16'810
	$\dot{V}$	l/min;CFM	780/27.56	790/27.92
	$\dot{V}$	l/min;CFM	420/14.84	390/13.78
	p	Pa	1'090	1'220
	p	Pa	1'800	1'930
	LpA	dB(A)	67	69
<b>MTTF</b>	MTTF	hr	40'000	40'000
	T	°C/F	-20...+65/-5...+150	-20...+65/-5...+150
	m	gr/oz.	170/6.69	170/6.69
	Lead Length	mm	215±15 (AWG 26)	215±15 (AWG 26)
	Housing Material		PPO UL-94V-1	PPO UL-94V-1
	Sleeve Bearing		–	–
	Ball Bearing		•	•
	Tacho Signal		•	•
	Inlet Adapter		optional	optional
	Outlet Adapter		optional	optional
	Explosion Protection		optional	–
	Freiblasend		Free blowing	Refolement libre
	Prüfearbeitspunkt bei ca. 50% Luftmenge		Inspection working point at approx. 50% air vol.	Point de travail de contrôle appr. à 50% volume d'air
	Druckerhöhung statisch		Pressure difference static	Différence de pression statique

Specifications are subject to change without notice. Specifications on this Datasheet are for reference.