

NEW

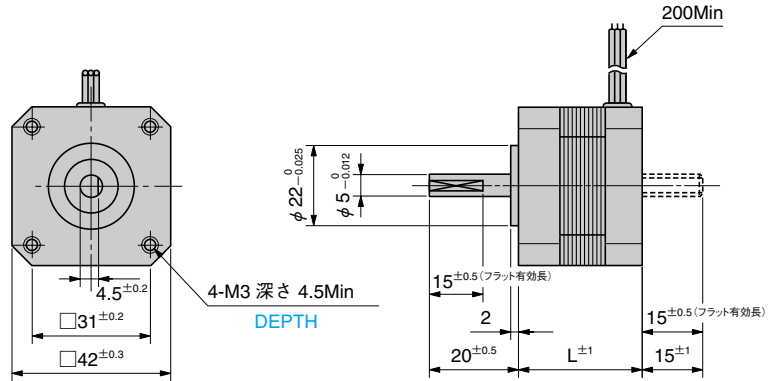
42mm (SIZE 17) HB TYPE 高トルク High torque

1.8°

CE EMC指令に適合していることを自己宣言します。

RoHS対応

Self-certification products, RoHS compliant products.



形式 Type number		ステップ角 Step Angle	定格電圧 Rated Voltage	定格電流 Rated Current	巻線抵抗 Winding Resistance	インダクタンス Inductance	ホールディングトルク Holding Torque	モータ長L Motor Length	ロータイナーシャ Rotor Inertia	質量 Mass
片軸 Single Shaft	両軸 Dual Shaft	Deg.	V/Phase	A/Phase	Ω /Phase	mH/Phase	N·m(kgf·cm)	mm	$\times 10^{-7}\text{kg}\cdot\text{m}^2$	kg
TS3617N502	TS3617N602	1.8	4.8	1.2	4	3.3	0.35 (3.5)	41	57	0.24
TS3617N503	TS3617N603	1.8	5.8	1.2	4.8	3.6	0.49 (4.9)	49	76	0.31
TS3617N504	TS3617N604	1.8	7.2	1.2	6	6.5	0.75 (7.5)	61	114	0.49

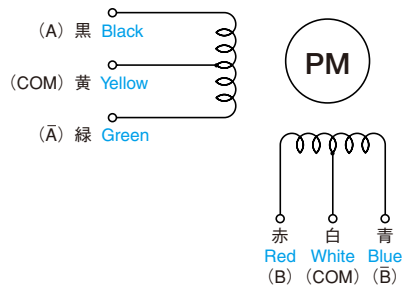
- 使用周囲温度 ———— $-20 \sim +50^\circ\text{C}$
Operating temperature range
- 絶縁抵抗 ———— $100\text{M}\Omega$ Min (at DC500V)
Insulation resistance
- 絶縁耐圧 ———— AC 500V (1min)
Dielectric strength
- スラストプレイ ———— 0.075mm Max. at the load
Thrust play 4.9N(0.5kgf)
- ラジアルプレイ ———— 0.02mm Max. at the load
Radial play 4.9N(0.5kgf)
- 許容温度上昇 ———— 80 deg Max (Resistance method)
Permissible temperature rise

※ご注意：モータのケース表面温度は 90°C 以下でお使いください。

※NOTE: Do not allow the surface temperature of the motor case to rise above 90°C during operation.

結線図 WIRING DIAGRAM

ユニポーラ UNIPOLAR

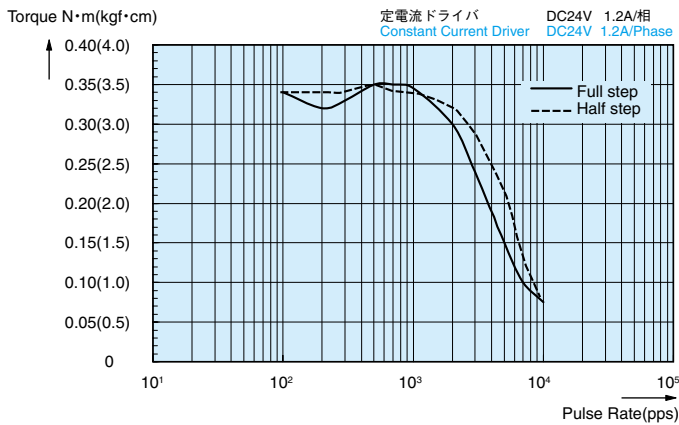


回転方向
出力軸より見て CW 方向 CW rotation from output shaft end.

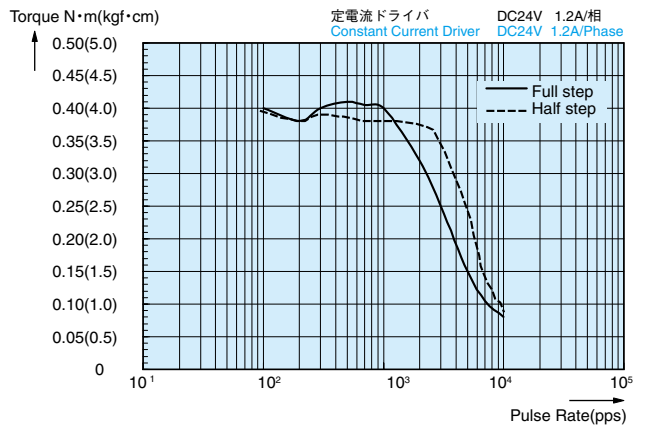
Step	黒 Black	赤 Red	緑 Green	青 Blue	黄 Yellow	白 White
0	ON	ON			COM	COM
1		ON	ON		COM	COM
2			ON	ON	COM	COM
3	ON			ON	COM	COM
0	ON	ON			COM	COM

パルスレイトートルク特性 (プルアウトトルク) PULSE RATE VS TORQUE CHARACTERISTICS (Pull-out Torque)

TS3617N502,N602



TS3617N503,N603



TS3617N504,N604

