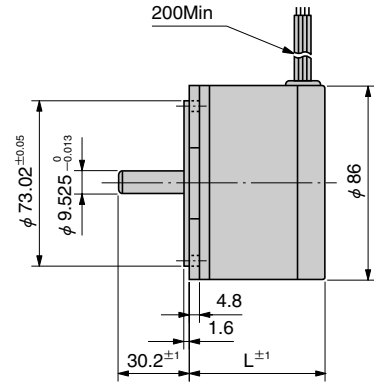
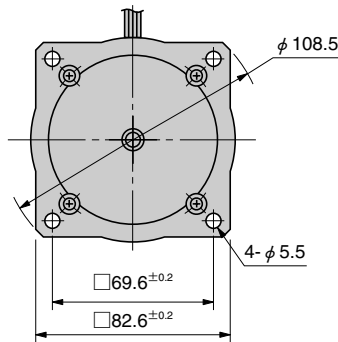
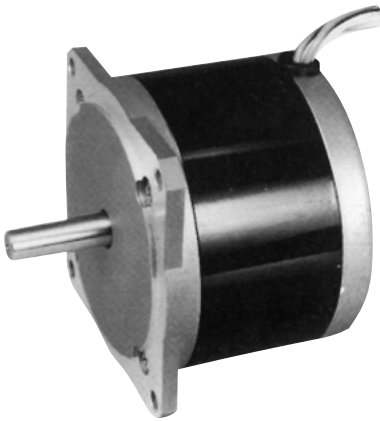


82.6mm (SIZE 34) HB TYPE

1.8°

RoHS対応
RoHS compliant products.



2相ステップモータ仕様

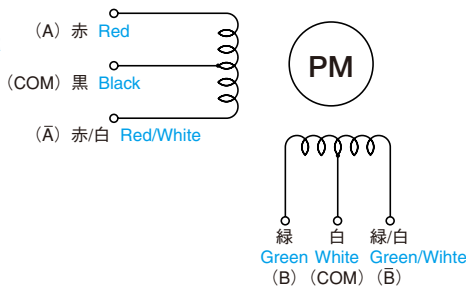
形式 Type number	ステップ角 Step Angle Deg.	定格電圧 Rated Voltage V/Phase	定格電流 Rated Current A/Phase	巻線抵抗 Winding Resistance Ω/Phase	インダクタンス Inductance mH/Phase	ホールディングトルク Holding Torque N·m(kgf·cm)	モータ長L Motor Length mm	ロータイナーシャ Rotor Inertia x10 ⁻⁴ kg·m ²	質量 Mass kg
TS3134N316	1.8	1.9	4.2	0.46	1.6	1.35 (13.5)	62	0.67	1.48
TS3134N52	1.8	5.8	1.6	3.6	11.5	1.35 (13.5)	62	0.67	1.48
TS3134N317	1.8	3.0	4.0	0.75	3.2	2.3 (23.0)	94	1.23	2.5
TS3134N1E2	1.8	2.5	4.6	0.55	2.76	2.3 (23.0)	94	1.23	2.5
TS3134N319	1.8	4.2	3.5	1.2	6.0	4 (40)	129	1.87	3.52
TS3134N2E8	1.8	2.5	7.0	0.35	1.7	4 (40)	129	1.87	3.52

- 使用周囲温度 ———— -20~+50°C
Operating temperature range
- 絶縁抵抗 ———— 100MΩ Min (at DC500V)
Insulation resistance
- 絶縁耐圧 ———— AC 500V (1min)
Dielectric strength
- スラストプレイ ———— 0.025mm Max. at the load
67N(6.8kgf)
Thrust play
- ラジアルプレイ ———— 0.02mm Max. at the load
4.4N(0.45kgf)
Radial play
- 許容温度上昇 ———— 80 deg Max. (Resistance method)
Permissible temperature rise

※ご注意：モータのケース表面温度は90℃以下でお使いください。
※NOTE: Do not allow the surface temperature of the motor case to rise above 90°C during operation.

結線図 WIRING DIAGRAM

ユニポーラ UNIPOLAR

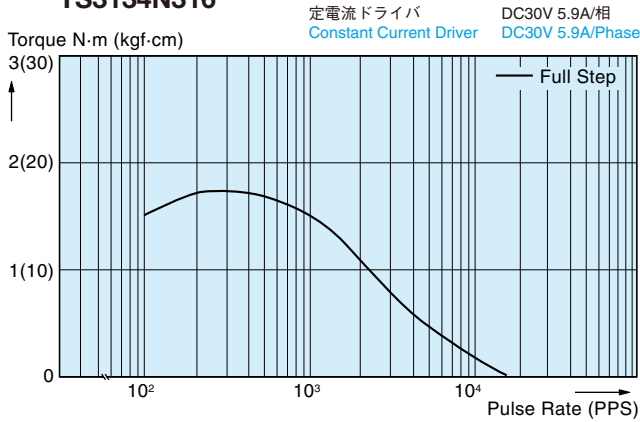


回転方向
出力軸より見て CW 方向 CW rotation from output shaft end.

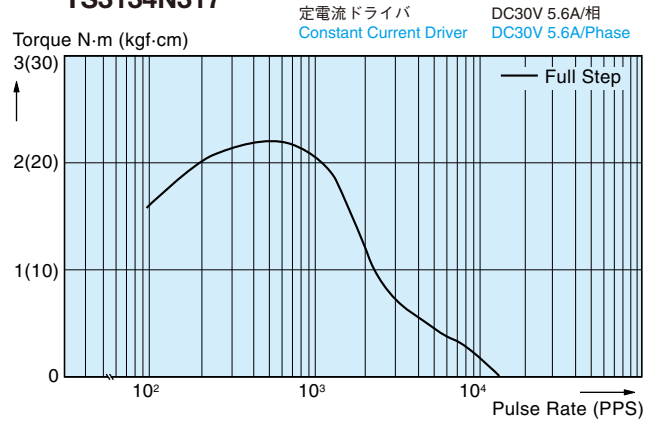
Step	赤 Red	緑 Green	赤/白 Red/White	緑/白 Green/White	白 White	黒 Black
0	ON	ON			COM	COM
1		ON	ON		COM	COM
2			ON	ON	COM	COM
3	ON			ON	COM	COM
0	ON	ON			COM	COM

パルスレイトートルク特性 (プルアウトトルク) PULSE RATE VS TORQUE CHARACTERISTICS (Pull-out Torque)

TS3134N316



TS3134N317



TS3134N319

