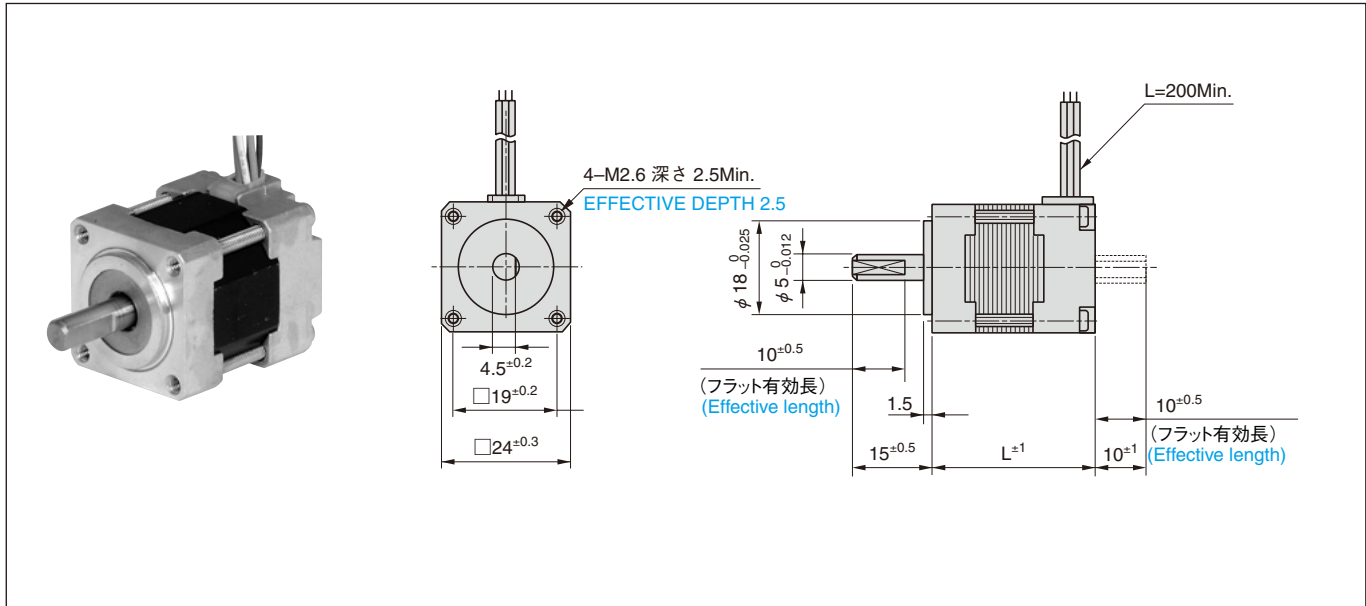


24mm (09 Model) 0.72°HB タイプ TYPE



形式 Type number		定格電圧 Rated Voltage	定格電流 Rated Current	巻線抵抗 Winding Resistance	ホールディングトルク Holding Torque	モータ長 Motor Length L mm	ロータイナーシャ Rotor Inertia	質量 Mass kg	ドライバの組合せ／特性 Combined driver / charact.			
片軸 Single Shaft	両軸 Dual Shaft	V/Phase	A/Phase	Ω/Phase	N·m(kgf·cm)		10 ⁻⁷ kg·m ²		AU9112	AU9116N1	AU9226N1	AU9267
TS3664N1E1	TS3664N11E1	1.58	0.35	4.5	0.018 (0.18)	30.5	4.2	0.07	図1-1 Fig.	—	図1-1 Fig.	図3-1 Fig.
TS3664N1E2	TS3664N11E2	0.83	0.75	1.1	0.018 (0.18)	30.5	4.2	0.07	図1-2 Fig.	図2-1 Fig.	—	—
TS3664N2E3	TS3664N12E3	2.35	0.35	6.7	0.028 (0.28)	46.5	8.3	0.12	図1-3 Fig.	—	図1-3 Fig.	図3-2 Fig.
TS3664N2E4	TS3664N12E4	1.28	0.75	1.7	0.028 (0.28)	46.5	8.3	0.12	図1-4 Fig.	図2-2 Fig.	—	—

- ラジアルプレイ ————— 0.025mm Max. at the load
Radial play 4.9N(0.5kgf)
- スラストプレイ ————— 0.075mm Max. at the load
Thrust play 9.8N(1.0kgf)

- 絶縁抵抗 ————— 100MΩ Min (at DC500V)
Insulation resistance
- 絶縁耐圧 ————— AC 500V (1min)
Dielectric strength
- 使用周囲温度 ————— -20~+50℃
Operating temperature range
- 許容温度上昇 ————— 80℃ Max (Resistance method)
Permissible temperature rise

※ご注意：モータのケース表面温度は90℃以下でお使いください。

※NOTE：Do not allow the surface temperature of the motor case to rise above 90℃ during operation.

パルスレイトートルク特性 (プリアウトトルク)

PULSE RATE VS TORQUE CHARACTERISTICS (Pull-out Torque)

