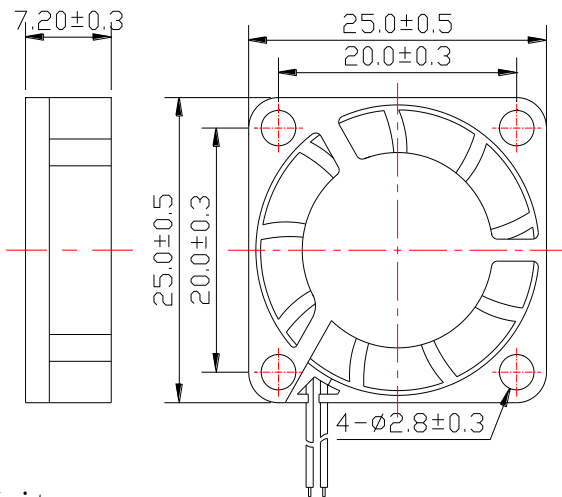




● 일반 사양

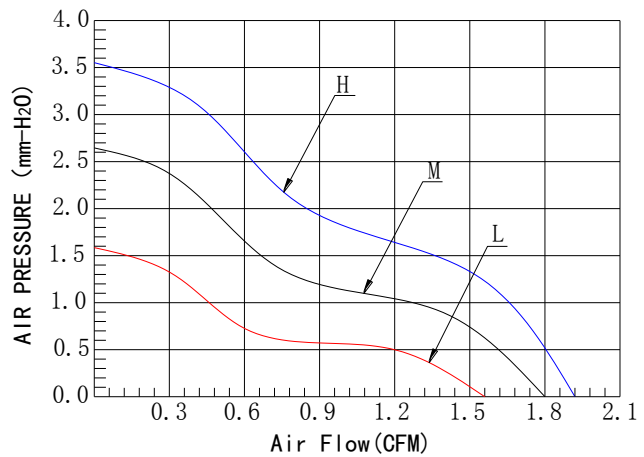
- 재질  
프레임과 임펠러 : 불연성 플라스틱 UL 94-0
- 선 : UL 타입  
레드 (+)  
블랙 (-)
- 절연저항 : 10MΩ Or Over With a  
DC250V Megger
- 내전압 테스트 : AC500V(1초)
- 사용온도범위:  
-10°C~+70°C(작동시)  
-40°C~+70°C(보관시)

● 외형도



Unit:mm

● 성능곡선



● 세부 사양

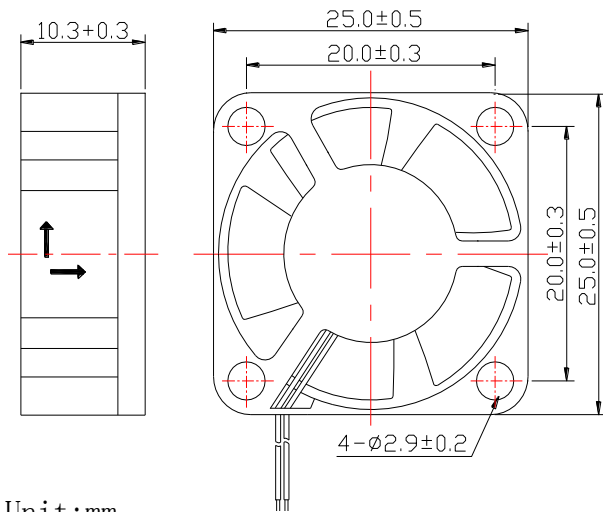
모델명 Model	베어링타입 Bearing Type	전압 Rated Voltage	전압범위 Operation Voltage	전류 Current	회전수 Speed	풍량 Air Flow	풍압 Static Pressure	소음 Noise Level	중량 Weight
		VDC	VDC	A	RPM	CFM	mmH <sub>2</sub> O	dBA	g
BFH2507S	슬리브	5	4.5~5.5	0.20	10000	1.92	3.55	22.50	6
BFM2507S				0.16	9000	1.80	2.64	20.58	
BFL2507S				0.12	8000	1.60	1.58	20.18	
BFH2507S		12	10.8~13.2	0.15	10000	1.92	3.55	22.50	
BFM2507S				0.12	9000	1.80	2.64	20.58	
BFL2507S				0.09	8000	1.60	1.58	20.18	



● 일반 사양

- 재질  
프레임과 임펠러 : 불연성 플라스틱 UL 94-0
- 선 : UL 타입  
레드 (+)  
블랙 (-)
- 절연저항 : 10MΩ Or Over With a  
DC250V Megger
- 내전압 테스트 : AC500V(1초)
- 사용온도범위:  
-10°C~+70°C(작동시)  
-40°C~+70°C(보관시)

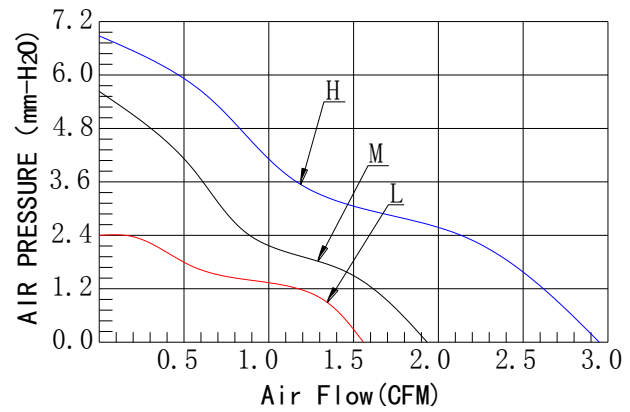
● 외형도



Unit:mm

● 세부 사양

● 성능 곡선



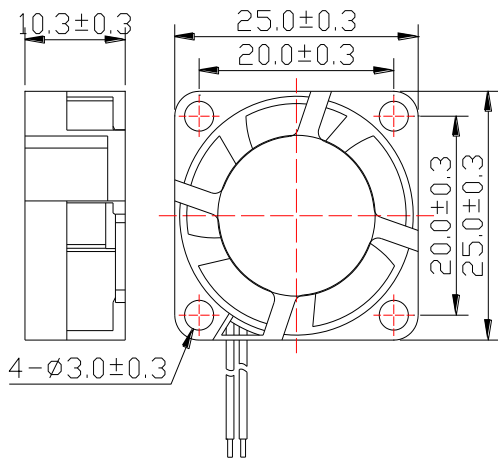
모델명 Model	베어링타입 Bearing Type	전압 Rated Voltage	전압범위 Operation Voltage	전류 Current	회전수 Speed	풍량 Air Flow	풍압 Static Pressure	소음 Noise Level	중량 Weight
		VDC	VDC	A	RPM	CFM	mmH <sub>2</sub> O	dBA	g
BFH2510S	슬리브	5	4.5~5.5	0.20	13000	2.90	6.93	30.78	6
BFM2510S				0.16	10000	2.22	5.01	24.11	
BFL2510S				0.14	7000	1.53	2.40	18.97	
BFH2510B	볼			0.20	13000	2.90	6.93	30.78	
BFM2510B				0.16	10000	2.22	5.01	24.11	
BFL2510B				0.14	7000	1.53	2.40	18.97	
BFH2510S	슬리브	12	10.8~13.2	0.12	13000	2.90	6.93	30.78	
BFM2510S				0.10	10000	2.22	5.01	24.11	
BFL2510S				0.08	7000	1.53	2.40	18.97	
BFH2510B	볼			0.12	13000	2.90	6.93	30.78	
BFM2510B				0.10	10000	2.22	5.01	24.11	
BFL2510B				0.08	7000	1.53	2.40	18.97	



● 일반 사양

- 재질  
프레임과 임펠러 : 불연성 플라스틱 UL 94-0
- 선 : UL 타입  
레드 (+)  
블랙 (-)
- 절연저항 : 10MΩ Or Over With a  
DC250V Megger
- 내전압 테스트 : AC500V(1초)
- 사용온도범위:  
-10°C~+70°C(작동시)  
-40°C~+70°C(보관시)

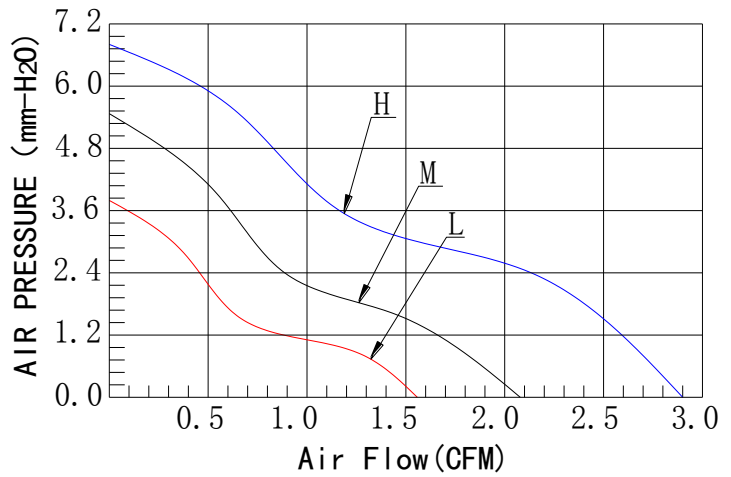
● 외형도



Unit:mm

● 세부 사양

● 성능 곡선



모델명 Model	베어링타입 Bearing Type	전압 Rated Voltage	전압범위 Operation Voltage	전류 Current	회전수 Speed	풍량 Air Flow	풍압 Static Pressure	소음 Noise Level	중량 Weight
		VDC	VDC	A	RPM	CFM	mmH <sub>2</sub> O	dBA	g
BFH2510S	슬리브	12	10.8~13.2	0.12	13000	2.90	6.93	30.78	6
BFM2510S				0.10	10000	2.22	5.01	24.11	
BFL2510S				0.08	7000	1.53	2.40	18.97	
BFH2510B	볼			0.12	13000	2.90	6.93	30.78	
BFM2510B				0.10	10000	2.22	5.01	24.11	
BFL2510B				0.08	7000	1.53	2.40	18.97	