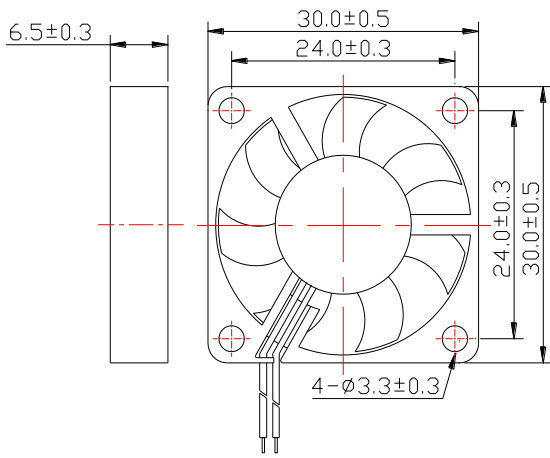




● 외형도



Unit:mm

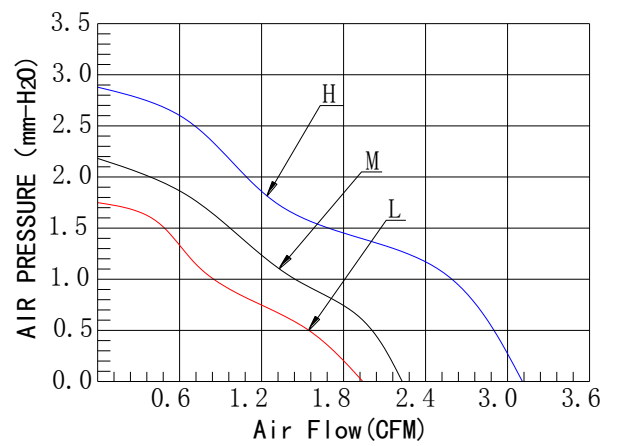
● 세부 사양

모델명 Model	베어링타입 Bearing Type	전압 Rated Voltage	전압범위 Operation Voltage	전류 Current	회전수 Speed	풍량 Air Flow	풍압 Static Pressure	소음 Noise Level	중량 Weight
		VDC	VDC	A	RPM	CFM	mmH ₂ O	dBA	g
BFH3006S	슬리브	5	4.5~5.5	0.20	8000	3.09	2.87	25.44	7
BFM3006S				0.16	6000	2.32	2.15	21.25	
BFL3006S				0.12	5000	1.93	1.79	20.11	
BFH3006B	볼			0.20	8000	3.09	2.87	25.44	
BFM3006B				0.16	6000	2.32	2.15	21.25	
BFL3006B				0.12	5000	1.93	1.79	20.11	
BFH3006S	슬리브	12	10.8~13.2	0.12	8000	3.09	2.87	25.44	
BFM3006S				0.10	6000	2.32	2.15	21.25	
BFL3006S				0.08	5000	1.93	1.79	20.11	
BFH3006B	볼			0.12	8000	3.09	2.87	25.44	
BFM3006B				0.10	6000	2.32	2.15	21.25	
BFL3006B				0.08	5000	1.93	1.79	20.11	

● 일반 사양

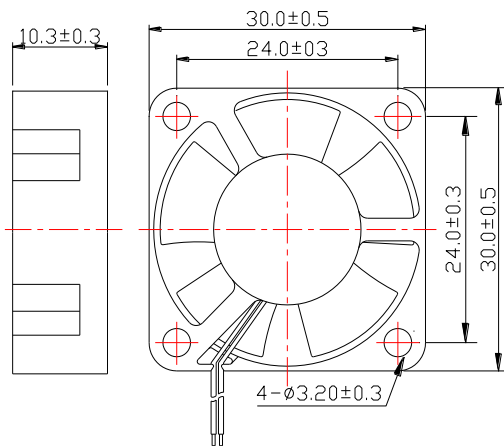
- 재질
프레임과 임펠러 : 불연성 플라스틱 UL 94-0
- 선 : UL 타입
레드 (+)
블랙 (-)
- 절연저항 : 10MΩ Or Over With a DC250V Megger
- 내전압 테스트 : AC500V(1초)
- 사용온도범위:
-10°C~+70°C(작동시)
-40°C~+70°C(보관시)

● 성능 곡선





● 외형도



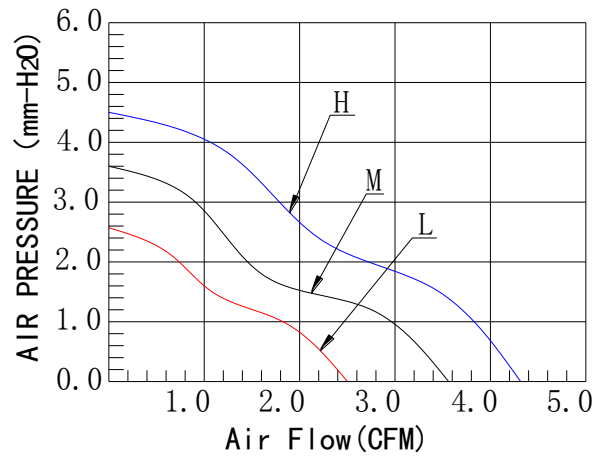
Unit:mm

● 세부 사양

● 일반 사양

- 재질
프레임과 임펠러 : 불연성 플라스틱 UL 94-0
- 선 : UL 타입
레드 (+)
블랙 (-)
- 절연저항 : 10MΩ Or Over With a DC250V Megger
- 내전압 테스트 : AC500V (1초)
- 사용온도범위:
-10°C~+70°C (작동시)
-40°C~+70°C (보관시)

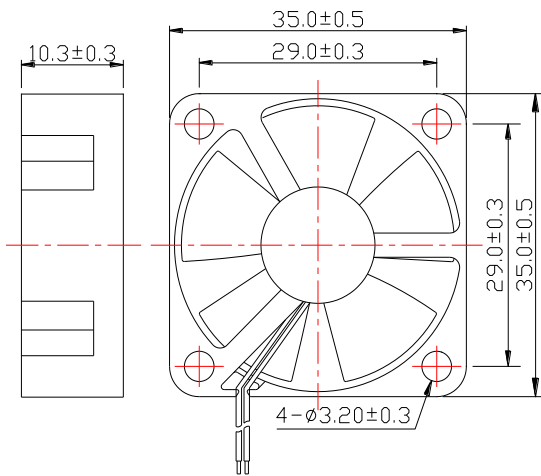
● 성능 곡선



모델명 Model	베어링타입 Bearing Type	전압 Rated Voltage	전압범위 Operation Voltage	전류 Current	회전수 Speed	풍량 Air Flow	풍압 Static Pressure	소음 Noise Level	중량 Weight
		VDC	VDC	A	RPM	CFM	mmH ₂ O	dBA	g
BFH3010S	슬리브	5	4.5~5.5	0.20	9500	4.23	4.47	28.46	8
BFM3010S				0.16	8000	3.56	3.76	23.23	
BFL3010S				0.14	5500	2.45	2.59	20.26	
BFH3010B	볼			0.20	9500	4.23	4.47	28.46	
BFM3010B				0.16	8000	3.56	3.76	23.23	
BFL3010B				0.14	5500	2.45	2.59	20.26	
BFH3010S	슬리브	12	10.8~13.2	0.12	9500	4.23	4.47	28.46	
BFM3010S				0.10	8000	3.56	3.76	23.23	
BFL3010S				0.08	5500	2.45	2.59	20.26	
BFH3010B	볼			0.12	9500	4.23	4.47	28.46	
BFM3010B				0.10	8000	3.56	3.76	23.23	
BFL3010B				0.08	5500	2.45	2.59	20.26	



● 외형도



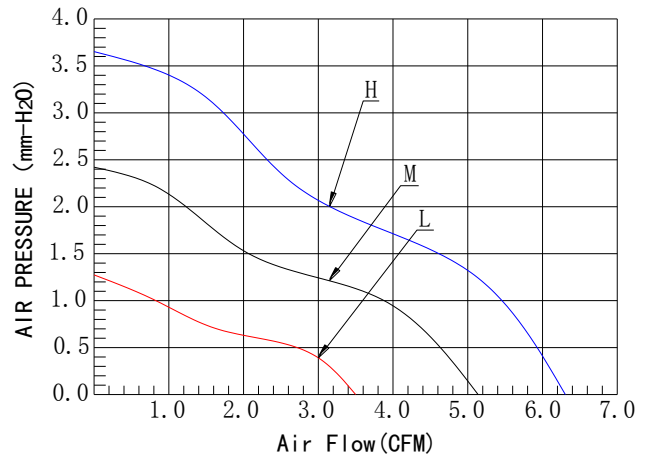
Unit:mm

● 세부사양

● 일반 사양

- 재질
프레임과 임펠러 : 불연성 플라스틱 UL 94-0
- 선 : UL 타입
레드 (+)
블랙 (-)
- 절연저항 : 10MΩ Or Over With a DC250V Megger
- 내전압 테스트 : AC500V (1초)
- 사용온도범위:
-10°C~+70°C (작동시)
-40°C~+70°C (보관시)

● 성능곡선



모델명 Model	베어링타입 Bearing Type	전압 Rated Voltage	전압범위 Operation Voltage	전류 Current	회전수 Speed	풍량 Air Flow	풍압 Static Pressure	소음 Noise Level	중량 Weight
		VDC	VDC	A	RPM	CFM	mmH ₂ O	dBA	g
BFH3510S	슬리브	5	4.5~5.5	0.23	9000	6.3	3.68	32.37	9
BFM3510S				0.22	7000	5.06	2.44	25.88	
BFL3510S				0.13	5000	3.51	1.28	20.26	
BFH3510B	볼			0.23	9000	6.3	3.68	32.37	
BFM3510B				0.22	7000	5.06	2.44	25.88	
BFL3510B				0.13	5000	3.51	1.28	20.26	
BFH3510S	슬리브	12	10.8~13.2	0.14	9000	6.3	3.68	32.37	
BFM3510S				0.11	7000	5.06	2.44	25.88	
BFL3510S				0.08	5000	3.51	1.28	20.26	
BFH3510B	볼			0.14	9000	6.3	3.68	32.37	
BFM3510B				0.11	7000	5.06	2.44	25.88	
BFL3510B				0.08	5000	3.51	1.28	20.26	