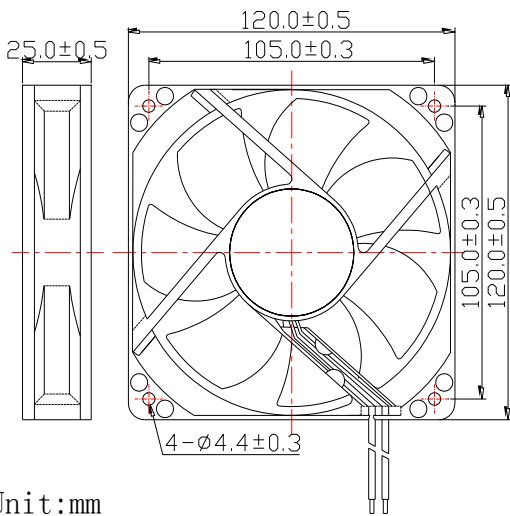




● 외형도



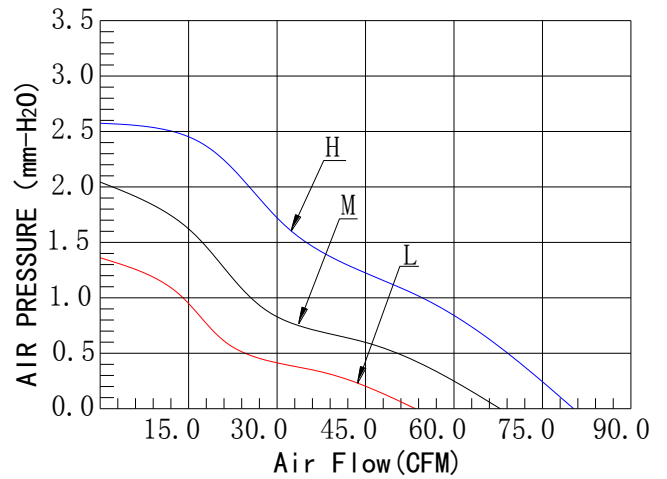
Unit:mm

● 세부 사양

● 일반 사양

- 재질
프레임과 임펠러 : 불연성 플라스틱 UL 94-0
- 선 : UL 타입
레드 (+)
블랙 (-)
- 절연저항 : 10MΩ Or Over With a DC250V Megger
- 내전압 테스트 : AC500V (1초)
- 사용온도범위:
-10°C~+70°C (작동시)
-40°C~+70°C (보관시)

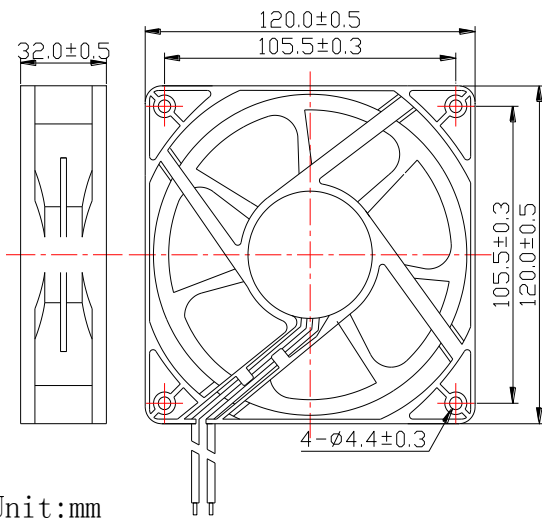
● 성능 곡선



모델명 Model	베어링타입 Bearing Type	전압 Rated Voltage	전압범위 Operation Voltage	전류 Current	회전수 Speed	풍량 Air Flow	풍압 Static Pressure	소음 Noise Level	중량 Weight
		VDC	VDC	A	RPM	CFM	mmH ₂ O	dBA	g
BFH1225S	슬리브	12	10.8~13.2	0.30	2000	79.75	2.57	32.48	148
BFM1225S				0.25	1700	66.05	2.01	28.00	
BFL1225S				0.20	1400	52.58	1.37	24.43	
BFH1225B	볼			0.30	2000	79.75	2.57	32.48	
BFM1225B				0.25	1700	66.05	2.01	28.00	
BFL1225B				0.20	1400	52.58	1.37	24.43	
BFH1225S	슬리브	24	21.6~26.4	0.23	2000	79.75	2.57	32.48	
BFM1225S				0.18	1700	66.05	2.01	28.00	
BFL1225S				0.13	1400	52.58	1.37	24.43	
BFH1225B	볼			0.23	2000	79.75	2.57	32.48	
BFM1225B				0.18	1700	66.05	2.01	28.00	
BFL1225B				0.13	1400	52.58	1.37	24.43	



● 외형도



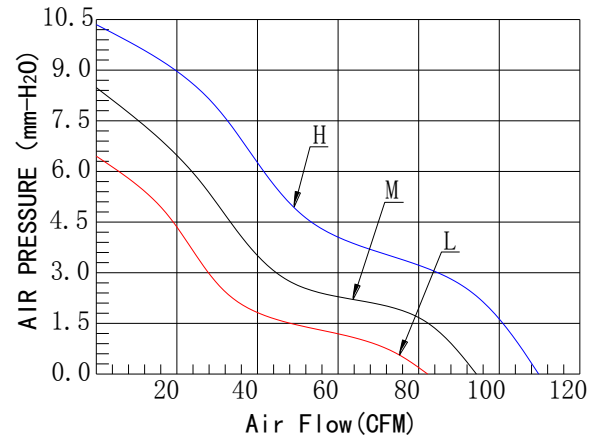
Unit:mm

● 세부 사양

● 일반 사양

- 재질
프레임과 임펠러 : 불연성 플라스틱 UL 94-0
- 선 : UL 타입
레드 (+)
블랙 (-)
- 절연저항 : 10MΩ Or Over With a
DC250V Megger
- 내전압 테스트 : AC500V (1초)
- 사용온도범위:
-10°C~+70°C (작동시)
-40°C~+70°C (보관시)

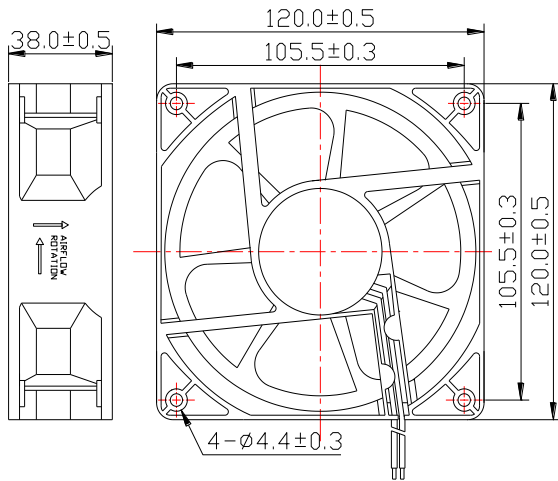
● 성능 곡선



모델명 Model	베어링타입 Bearing Type	전압 Rated Voltage	전압범위 Operation Voltage	전류 Current	회전수 Speed	풍량 Air Flow	풍압 Static Pressure	소음 Noise Level	중량 Weight
		VDC	VDC	A	RPM	CFM	mmH ₂ O	dBA	g
BFH1232S	슬리브	12	10.8~13.2	0.60	3500	112.37	4.70	29.32	230
BFM1232S				0.50	3000	96.32	2.56	24.64	
BFL1232S				0.32	2500	80.26	1.15	21.05	
BFH1232B	볼			0.60	3500	112.37	4.70	29.32	
BFM1232B				0.50	3000	96.32	2.56	24.64	
BFL1232B				0.32	2500	80.26	1.15	21.05	
BFH1232S	슬리브	24	21.6~26.4	0.40	3500	112.37	4.70	29.32	
BFM1232S				0.30	3000	96.32	2.56	24.64	
BFL1232S				0.20	2500	80.26	1.15	21.05	
BFH1232B	볼			0.40	3500	112.37	4.70	29.32	
BFM1232B				0.30	3000	96.32	2.56	24.64	
BFL1232B				0.20	2500	80.26	1.15	21.05	



● 외형도



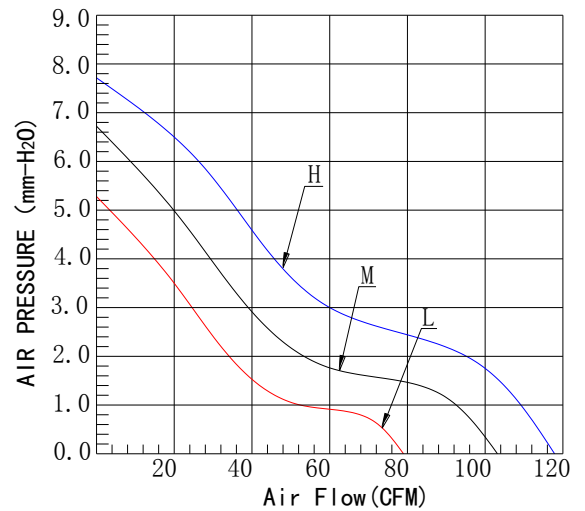
Unit:mm

● 세부 사양

● 일반 사양

- 재질
프레임과 임펠러 : 불연성 플라스틱 UL 94-0
- 선 : UL 타입
레드 (+)
블랙 (-)
- 절연저항 : 10MΩ Or Over With a DC250V Megger
- 내전압 테스트 : AC500V (1초)
- 사용온도범위:
-10°C~+70°C (작동시)
-40°C~+70°C (보관시)

● 성능 곡선



모델명 Model	베어링타입 Bearing Type	전압 Rated Voltage	전압범위 Operation Voltage	전류 Current	회전수 Speed	풍량 Air Flow	풍압 Static Pressure	소음 Noise Level	중량 Weight
		VDC	VDC	A	RPM	CFM	mmH ₂ O	dBA	g
BFH1238S	슬리브	12	10.8~13.2	0.60	3000	119.49	7.81	44.47	265
BFM1238S				0.45	2700	107.54	6.66	41.51	
BFL1238S				0.30	2400	79.66	5.26	39.98	
BFH1238B	볼			0.60	3000	119.49	7.81	44.47	
BFM1238B				0.45	2700	107.54	6.66	41.51	
BFL1238B				0.30	2400	79.66	5.26	39.98	
BFH1238S	슬리브	24	21.6~26.4	0.40	3000	119.49	7.81	44.47	
BFM1238S				0.30	2700	107.54	6.66	41.51	
BFL1238S				0.20	2400	79.66	5.26	39.98	
BFH1238B	볼			0.40	3000	119.49	7.81	44.47	
BFM1238B				0.30	2700	107.54	6.66	41.51	
BFL1238B				0.20	2400	79.66	5.26	39.98	