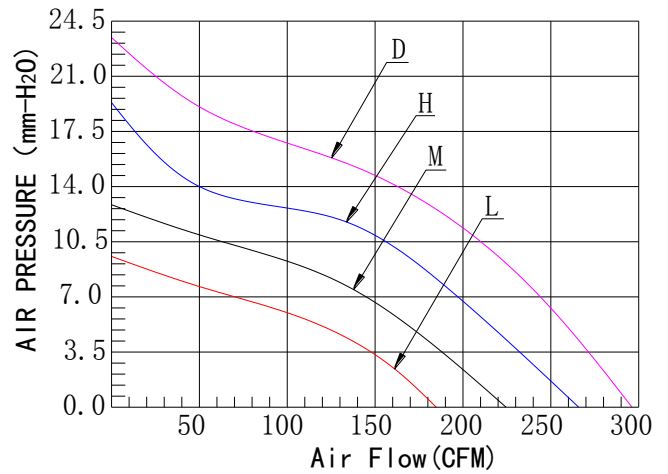
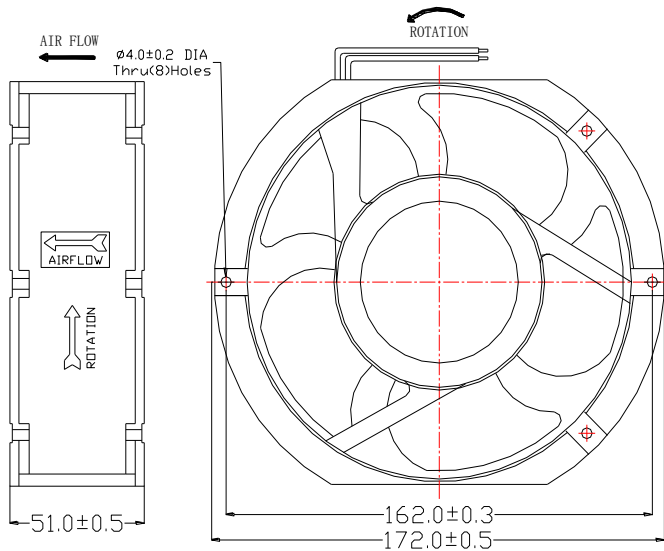




● 일반 사양

- 재질
 임펠러 : 불연성 플라스틱 UL 94-0
 프레임 : 알루미늄 합금
- 선 : UL 타입
 레드 (+)
 블랙 (-)
- 절연저항 : 10MΩ Or Over With a
 DC250V Megger
- 내전압 테스트 : AC500V (1초)
- 사용온도범위:
 -10°C~+70°C (작동시)
 -40°C~+70°C (보관시)

● 외형도



Unit:mm

● 세부 사양

모델명 Model	베어링타입 Bearing Type	전압 Rated Voltage	전압범위 Operation Voltage	전류 Current	회전수 Speed	풍량 Air Flow	풍압 Static Pressure	소음 Noise Level	중량 Weight
		VDC	VDC	A	RPM	CFM	mmH ₂ O	dBA	g
BFD17051B	밀봉	24	21.6~26.4	1.50	4000	296.00	24.04	74.4	760
BFH17051B				1.00	3600	266.00	19.48	67.0	
BFM17051B				0.60	3000	222.00	13.54	55.8	
BFL17051B				0.40	2500	185.00	9.40	46.5	
BFD17051B		48	43.2~52.8	0.80	4000	296.00	24.04	74.4	
BFH17051B				0.60	3600	266.00	19.48	67.0	
BFM17051B				0.35	3000	222.00	13.54	55.8	
BFL17051B				0.25	2500	185.00	9.40	46.5	